

Verdrängerpumpen - Drehschieberpumpen

DS - mit Gleitringdichtung
DS-MK - mit Magnetkupplung

DS-60 / ... / DS-960

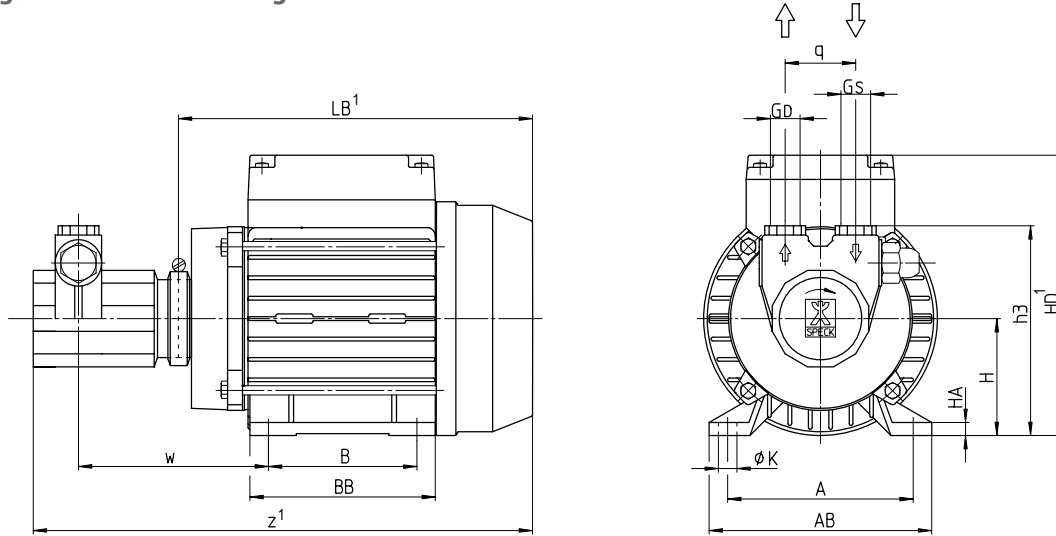
Drehschieberpumpen

mit Gleitringdichtung, selbstansaugend

Roller vane pumps

with mechanical seal, self-priming

Maßzeichnung / Dimensional drawing

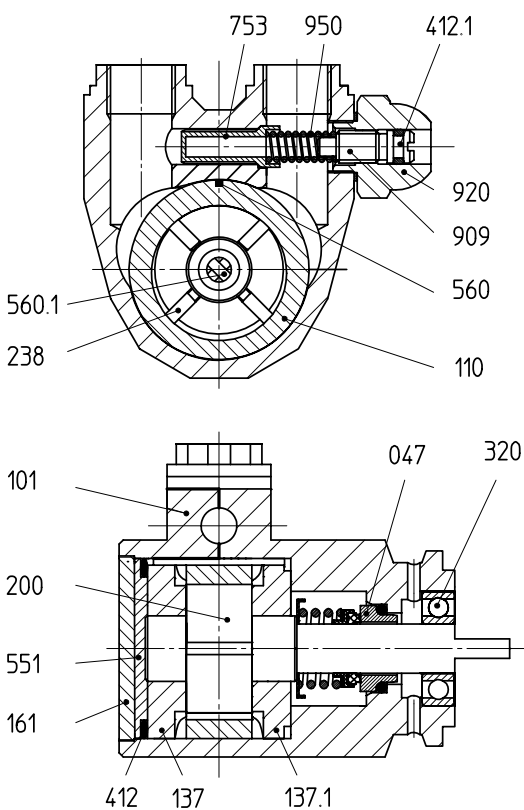


Daten / Data

Type	Baugröße Frame size mm	Phasen Phases ~	50 Hz / Cycles			60 Hz / Cycles			Anschlüsse Connections		Gewicht Weight		Wasser Water t _{max}
			1/min	kW	HP	1/min	kW	HP	G _S	G _D	kg	lbs	
DS-60 / ... / DS-450	63	1 / 3~	1450	0,30	0.40	1750	0,30	0.40	G 3/8	G 3/8	5,9	13.0	70 °C
DS-540 / ... / DS-960	80	3~ 1~	1450	0,75 0,90	1.00 1.20	1750	0,75 0,90	1.00 1.20	G 1/2	G 1/2	11,4	25.1	

Type	Baugröße	A	AB	B	BB	H	HA	HD ¹	K	LB ¹	h3	q	w	z ¹
DS-60 / ... / DS-450	63	100	120	80	100	63	7	151	7	210	113	38	101	268
DS-540 / ... / DS-960	80	125	153	100	125	80	12	197	9	255	143	48	133	354

Schnittzeichnung / Cross-sectional drawing



Teilleiste / Parts list

047	Gleitringdichtung	Mechanical seal
101	Gehäuse	Casing
110	Mittelkörper	Stage casing
137/.1	Steuerscheibe	Inter casing
161	Gehäusedeckel	Casing cover
200	Läufer	Rotor
238	Laufadschieber	Vane
320	Wälzlager	Rolling bearing
412/.1	O-Ring	O-ring
551	Stützscheibe	Supporting disk
560/.1	Stift	Pin
753	Ventilkegel	Valve cone
909	Einstellschraube	Adjusting screw
920	Hutmutter	Cap nut
950	Druckfeder	Pressure spring

¹ Abhängig von Motorausführung

¹ Depending on the motor design

Gewicht abhängig von Baugröße, Leistung, Werkstoffen und Ausführung

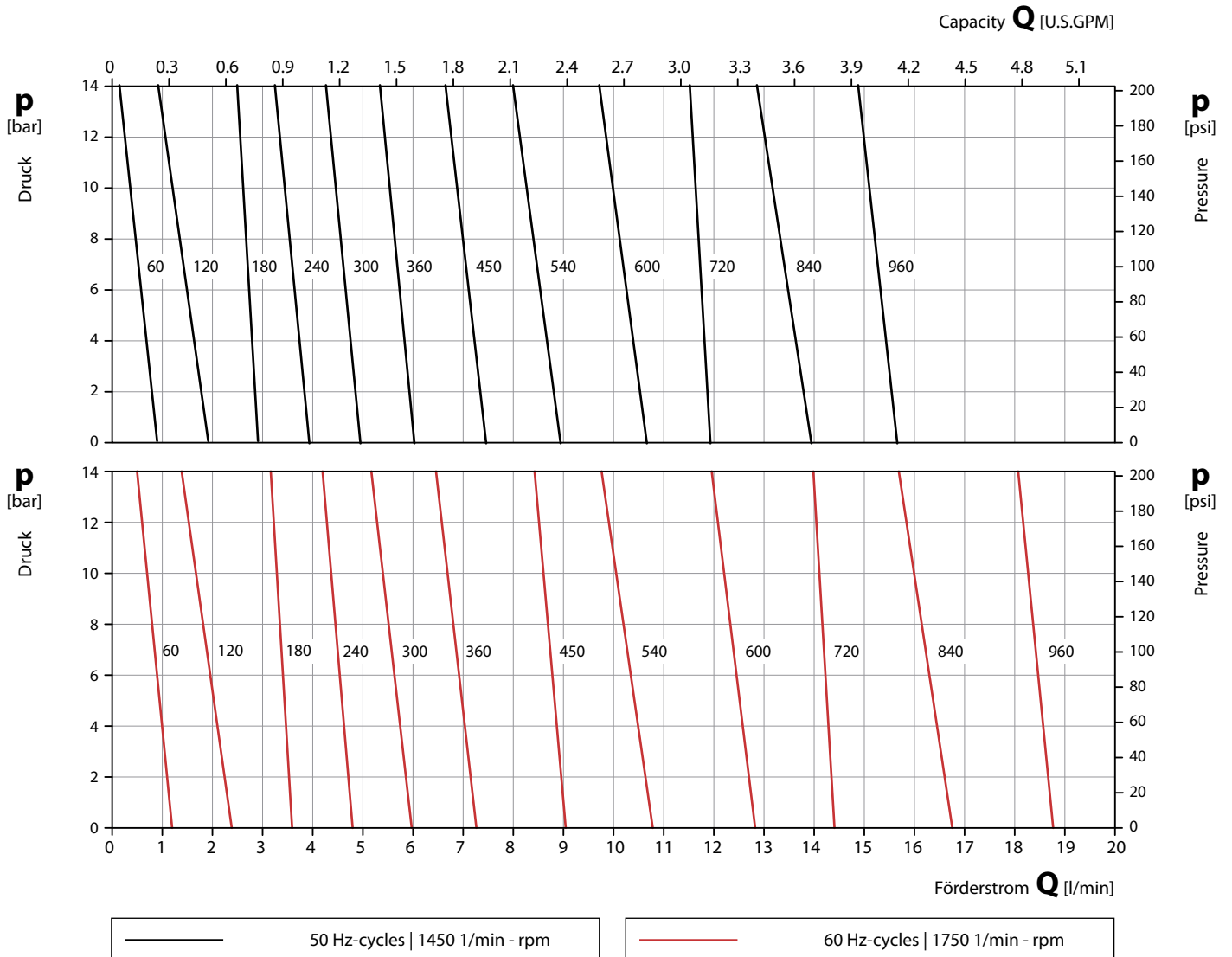
Weight depending on motor frame size, performance, materials and execution

Drehschieberpumpen
mit Gleitringdichtung, selbstansaugend

Roller vane pumps
with mechanical seal, self-priming

50 Hz | Kennlinien / Characteristic curves

60 Hz | Kennlinien / Characteristic curves



Werkstoffausführungen / Material Design

Gehäuse Casing	CuZn Brass	1.4305 CrNi-steel
Steuerscheibe Inter casing	Kohle Carbon	
Mittelkörper Stage casing	Kohle Carbon	
Läufer Rotor	1.4301 CrNi-steel	
Welle Shaft	1.4305 CrNi-steel	
Gleitringdichtung Mechanical seal	Kohle, Keramik, FKM Carbon, Ceramics, FKM	

Prüfbedingungen

Die Kennlinien gelten für die Förderung von Wasser mit einer Temperatur von 20 °C bei Nenndrehzahl.

Die Toleranz von Förderhöhe und Förderstrom beträgt ± 10 %, die des Leistungsbedarfs + 10 %.

Bei abweichenden Eigenschaften des Fördermediums ändern sich die Kennlinien.

Test conditions

The characteristic curves are applicable for the delivery of water of 20 °C temperature at nominal speed.

The tolerance of total head and capacity is ± 10 %, performance tolerance is + 10 %.

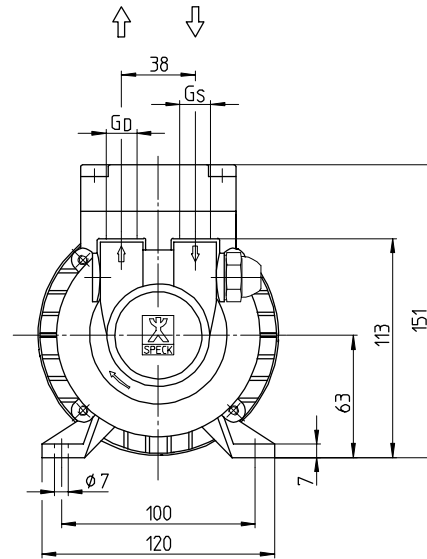
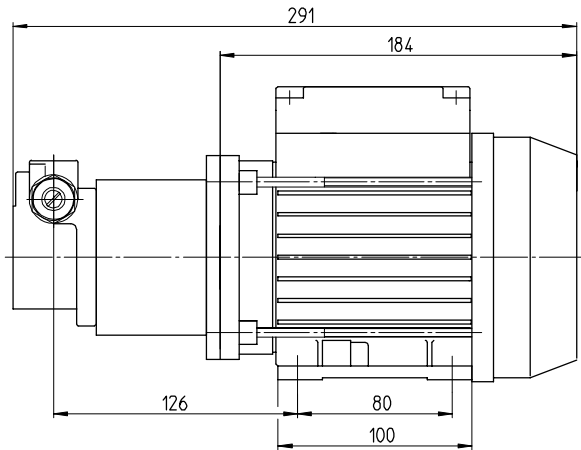
If the property of the pump media differs the characteristic curves change.

DS-120 / ... / 450-MK

Drehschieberpumpen
mit Magnetkupplung, selbstansaugend

Roller vane pumps
with magnetic coupling, self-priming

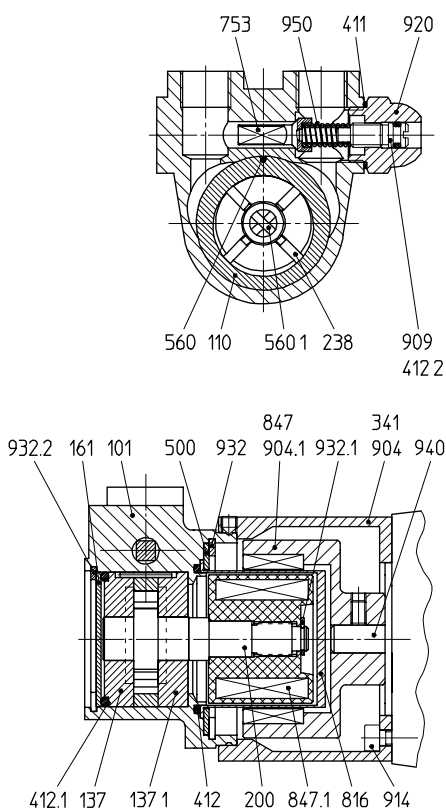
Maßzeichnung / Dimensional drawing



Daten / Data

Type	Baugröße Frame size mm	Phasen Phases ~	50 Hz / Cycles			60 Hz / Cycles			Anschlüsse Connections		Drehmoment Torque Nm	Gewicht Weight kg lbs		Wasser Water t _{max} 70 °C
			1/min	kW	HP	1/min	kW	HP	G _s	G ₀		kg	lbs	
DS-120 / ... / 450-MK	63	1 / 3~	2800	0,3	0,4	3400	0,3	0,4	G 3/8	G 3/8	0,7	6	13.2	70 °C

Schnittzeichnung / Cross-sectional drawing



Teilleiste / Parts list

101	Gehäuse	Casing
110	Mittelkörper	Stage casing
137/.1	Steuerscheibe	Inter casing
161	Gehäusedeckel	Casing cover
200	Läufer	Rotor
238	Laufadschieber	Vane
341	Laterne	Bracket
411	Dichtring	Sealing ring
412-.2	O-Ring	O-ring
500	Ring	Ring
560/.1	Stift	Pin
753	Ventilkegel	Valve cone
816	Spalttopf	Separating can
847	Magnetkupplung (außen)	Magnetic coupling (outer part)
847.1	Magnetkupplung (innen)	Magnetic coupling (inner part)
904/.1	Gewindestift	Threaded pin
909	Einstellschraube	Adjusting screw
914	Innen-6-kt. Schraube	Hexagon socket head screw
920	6-kt. Mutter	Hexagon nut
932-.2	Sicherungsring	Locking ring
940	Passfeder	Fitting key
950	Druckfeder	Pressure spring

Gewicht abhängig von
Baugröße, Leistung,
Werkstoffen und Ausführung

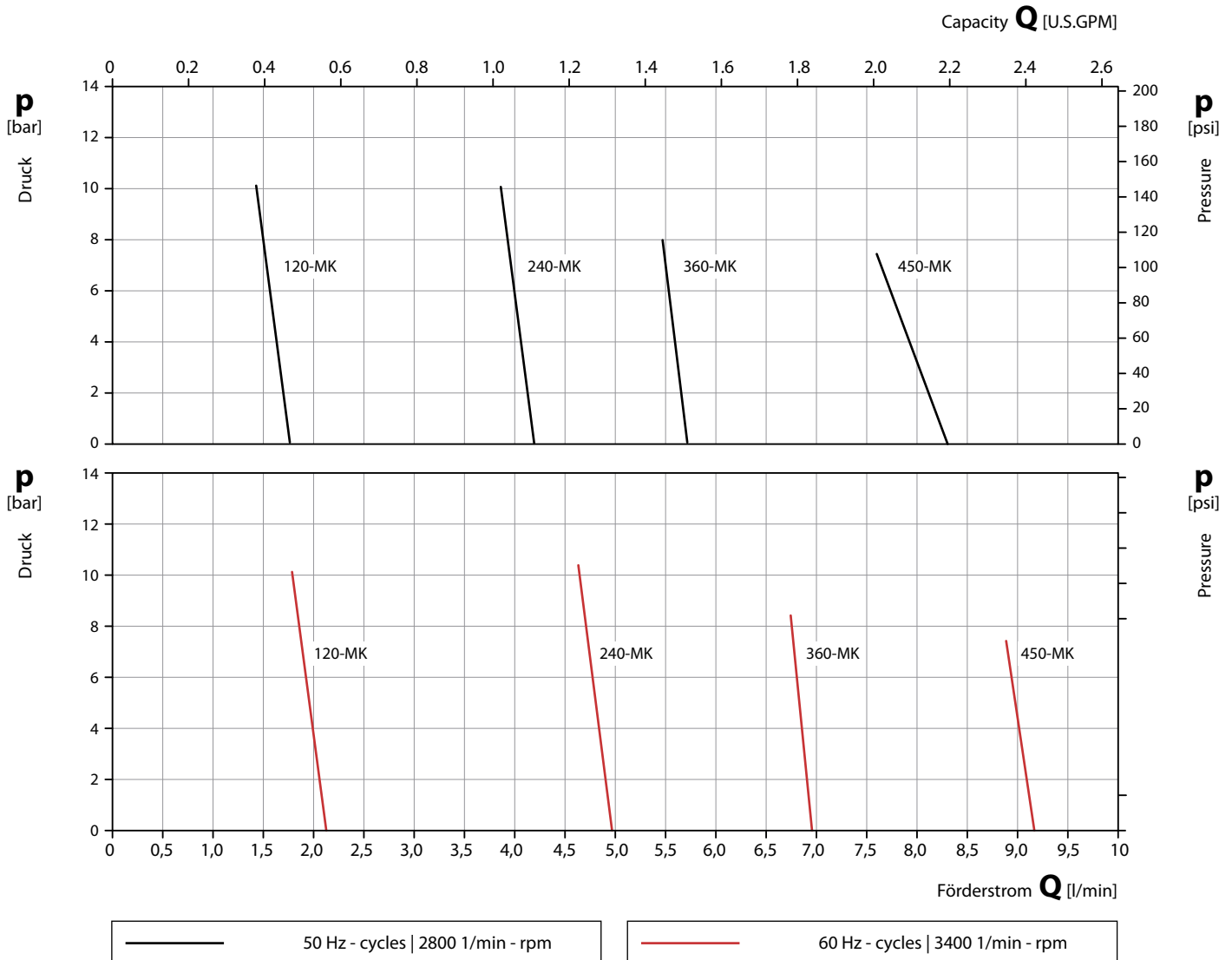
Weight depending on
motor frame size,
performance, materials and execution

Drehschieberpumpen
mit Magnetkupplung, selbstansaugend

Roller vane pumps
with magnetic coupling, self-priming

50 Hz | Kennlinien / Characteristic curves

60 Hz | Kennlinien / Characteristic curves



Werkstoffausführungen / Material Design

Gehäuse Casing	1.4305 CrNi-steel	CuZn Brass
Steuerscheibe Inter casing	Kohle Carbon	
Mittelkörper Stage casing	Kohle Carbon	
Läufer Rotor	1.4301 CrNi-steel	
Welle Shaft	1.4305 CrNi-steel	
Spalttopf Separating can	1.4301 CrNi-steel	

Prüfbedingungen

Die Kennlinien gelten für die Förderung von Wasser mit einer Temperatur von 20 °C bei Nenndrehzahl.

Die Toleranz von Förderhöhe und Förderstrom beträgt ± 10 %, die des Leistungsbedarfs + 10 %.

Bei abweichenden Eigenschaften des Fördermediums ändern sich die Kennlinien.

Test conditions

The characteristic curves are applicable for the delivery of water of 20 °C temperature at nominal speed.

The tolerance of total head and capacity is ± 10 %, performance tolerance is + 10 %.

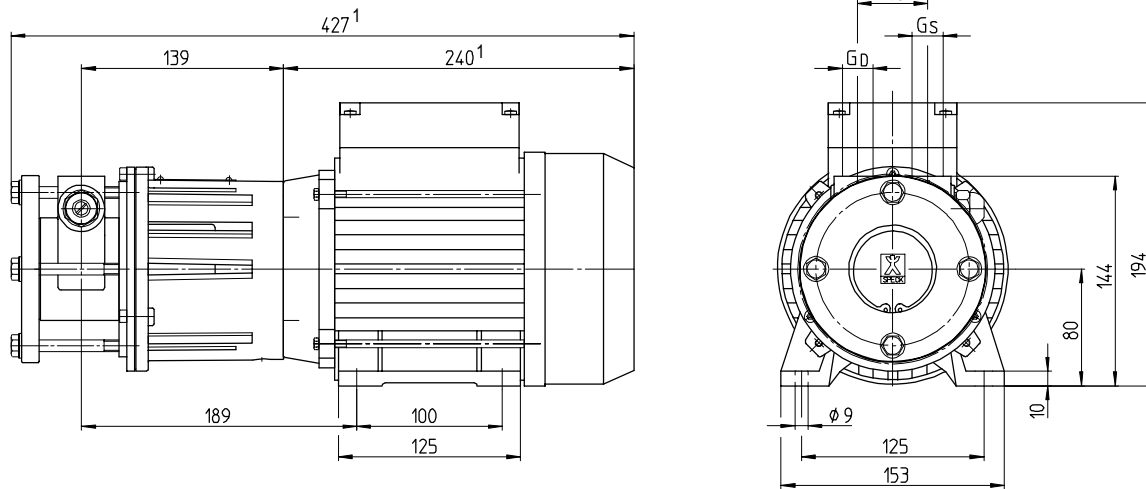
If the property of the pump media differs the characteristic curves change.

DS-540 / ... / 960-MK

Drehschieberpumpen
mit Magnetkupplung, selbstansaugend

Roller vane pumps
with magnetic coupling, self-priming

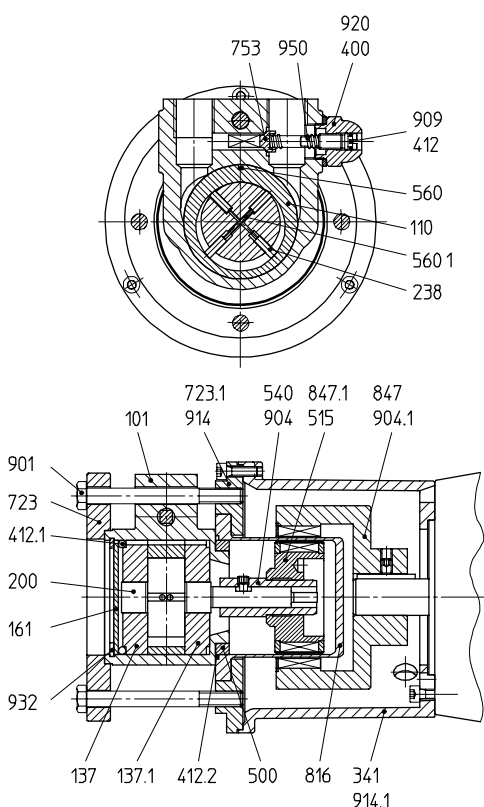
Maßzeichnung / Dimensional drawing



Daten / Data

Type	Baugröße Frame size	Phasen Phases	50 Hz / Cycles			60 Hz / Cycles			Anschlüsse Connections		Drehmoment Torque	Gewicht Weight		Wasser Water
			1/min	kW	HP	1/min	kW	HP	G _S	G _D		kg	lbs	
DS-540 / ... / 960-MK	80	3~ 1~	1450	0,75 0,90	1.0 1.2	1750	0,75 0,90	1.0 1.2	G 1/2	G 1/2	7	17	38	70 °C

Schnittzeichnung / Cross-sectional drawing



Teilleiste / Parts list

101	Gehäuse	Casing
110	Mittelkörper	Stage casing
137/.1	Steuerscheibe	Inter casing
161	Gehäusedeckel	Casing cover
200	Läufer	Rotor
238	Laufadschieber	Vane
341	Laterne	Bracket
400	Flachdichtung	Flat gasket
412-.2	O-Ring	O-ring
500	Ring	Ring
515	Toleranzring	Tolerance ring
540	Wellenbuchse	Shaft bush
560/.1	Stift	Pin
723/.1	Flansch	Flange
753	Ventilkegel	Valve cone
816	Spalttopf	Separating can
847	Magnetkupplung (außen)	Magnetic coupling (outer part)
847.1	Magnetkupplung (innen)	Magnetic coupling (inner part)
901	6-kt. Schraube	Hexagon head screw
904-.1	Gewindestift	Threaded pin
909	Einstellschraube	Adjusting screw
914/.1	Innen-6-kt. Schraube	Hexagon socket head screw
920	6-kt. Mutter	Hexagon nut
932	Sicherungsring	Locking ring
950	Druckfeder	Pressure spring

¹ Abhängig von Motorausführung

¹ Depending on the motor design

Gewicht abhängig von
Baugröße, Leistung,
Werkstoffen und Ausführung

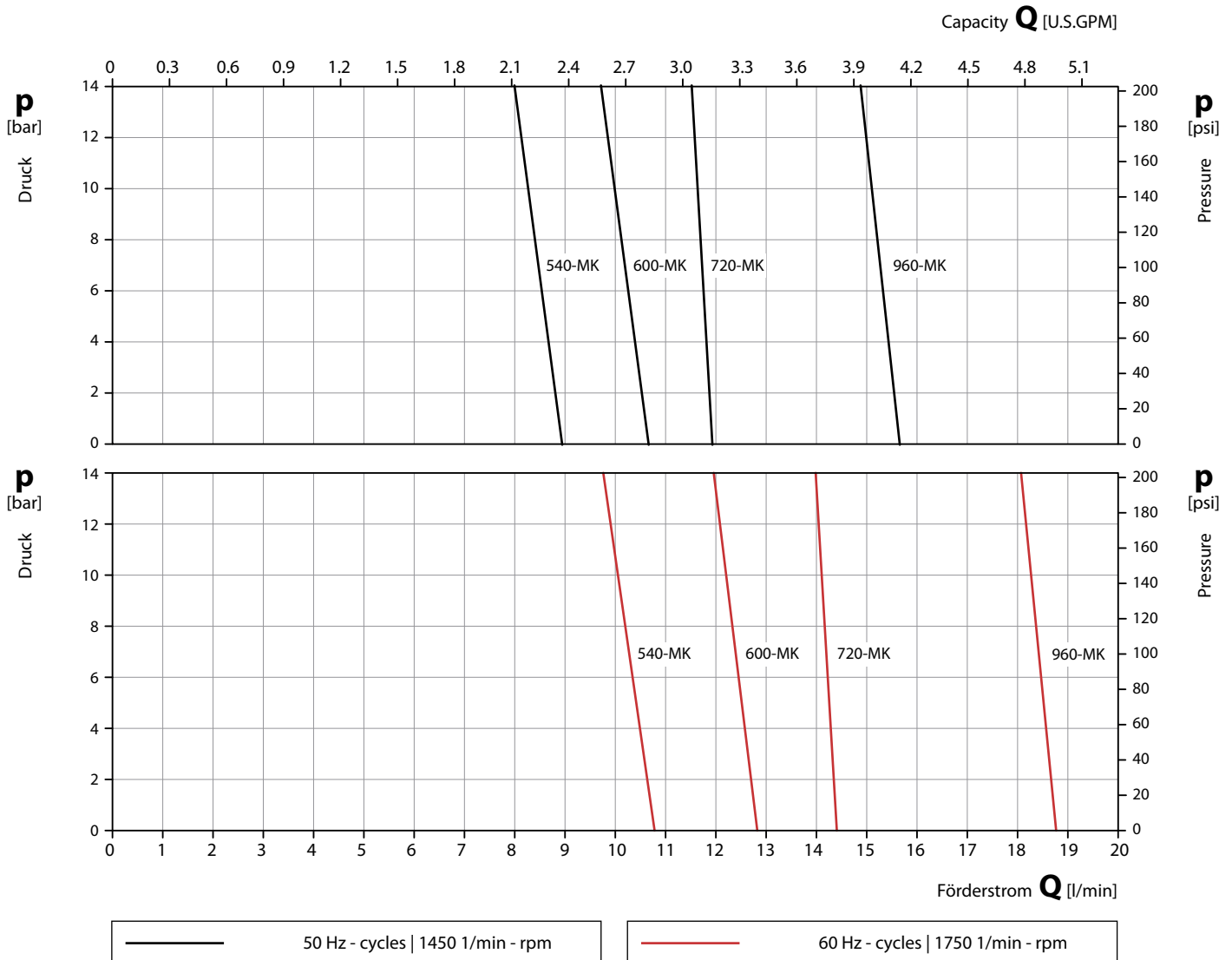
Weight depending on
motor frame size,
performance, materials and execution

Drehschieberpumpen
mit Magnetkupplung, selbstansaugend

Roller vane pumps
with magnetic coupling, self-priming

50 Hz | Kennlinien / Characteristic curves

60 Hz | Kennlinien / Characteristic curves



Werkstoffausführungen / Material Design

Gehäuse Casing	1.4305 CrNi-steel
Steuerscheibe Inter casing	Kohle Carbon
Mittelkörper Stage casing	Kohle Carbon
Läufer Rotor	1.4301 CrNi-steel
Welle Shaft	1.4305 CrNi-steel
Spalttopf Separating can	1.4301 CrNi-steel

Prüfbedingungen

Die Kennlinien gelten für die Förderung von Wasser mit einer Temperatur von 20 °C bei Nenndrehzahl.

Die Toleranz von Förderhöhe und Förderstrom beträgt ± 10 %, die des Leistungsbedarfs + 10 %.

Bei abweichenden Eigenschaften des Fördermediums ändern sich die Kennlinien.

Test conditions

The characteristic curves are applicable for the delivery of water at 20 °C temperature at nominal speed.

The tolerance of total head and capacity is ± 10 %, performance tolerance is + 10 %.

If the property of the pump media differs the characteristic curves change.