

# Drehschieberpumpe Edelstahl „Low Volume“



## VORTEILE

- Einfache Bauweise
- Selbstansaugend
- Lauf ruhig
- Hoher Druck kleine Förderleistung
- Ökonomisch
- NSF gelistet für Trinkwasser

## EINSATZBEREICH

- Post Mix Getränkeautomaten
- Sodawasser Zirkulation
- Umkehrosmose
- Kühlsysteme
- Filtration

## BESCHREIBUNG

Drehschieberpumpen mit Gehäuse und Rotor aus Edelstahl (AISI 303), Innenteile und Schieber aus techn. Kohle. Saug- und Druckanschlüsse sind 3/8" NPT Gewinde.

Pumpen sind optional mit eingebautem balanciertem Bypassventil ausgeführt. Als weitere Option sind diese Pumpen mit einem 3-Loch Flansch ausgerüstet.

Maximale Förderleistung 450 l/h, max. Förderdruck 16 bar, max. Temperatur 90°C.

## MOTORDATEN

Motortype	6900011 22287S	6900012 22291S	Asy Motor	Asy Motor
Spannung (V)	230	230	230 od 400	230 od 400
Frequenz (Hz)	50	50/60	50/60 1450	50/60 1450
Drehzahl (min-1)	1450	1450		
Stromaufnahme (A)	1,8	2,2	IP55	IP55
Schutzklasse	offen	offen	180	250
Leistung (W)	180	250		
Gewicht Pumpe mit Motor (kg)	4	4		

# Drehschieberpumpe Messing „Low Volume“



## VORTEILE

- Einfache Bauweise
- Selbstansaugend
- Laufruhig
- Hoher Druck kleine Förderleistung
- Ökonomisch
- NSF gelistet für Trinkwasser

## EINSATZBEREICH

- Post Mix Getränkeautomaten
- Espresso Kaffeemaschinen
- Umkehrosmose
- Kühlsysteme
- Filtration

## BESCHREIBUNG

Drehschieberpumpen mit Messinggehäuse, Edelstahl AISI 303 Rotor Innenteile und Schieber aus techn. Kohle. Saug- und Druckanschlüsse sind 3/8" NPT Gewinde.

Pumpen sind optional mit eingebautem balanciertem Bypassventil ausgeführt. Als weitere Option sind diese Pumpen mit einem eingebauten 71 mesh Filter ausgeführt.

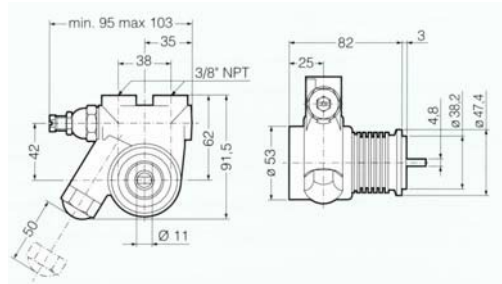
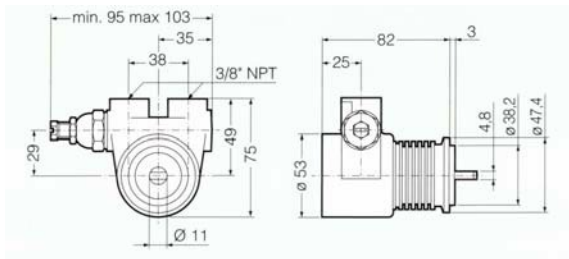
Maximale Förderleistung 450 l/h, max. Förderdruck 16 bar, max. Temperatur 90°C.

## MOTORDATEN

Motortype	6900011 22287S	6900012 22291S	Asy Motor	Asy Motor
Spannung (V)	230	230	230 od 400	230 od 400
Frequenz (Hz)	50	50/60	50/60 1450	50/60 1450
Drehzahl (min-1)	1450	1450		
Stromaufnahme (A)	1,8	2,2	IP55	IP55
Schutzklasse	offen	offen	180	250
Leistung (W)	180	250		
Gewicht Pumpe mit Motor (kg)	4	4		

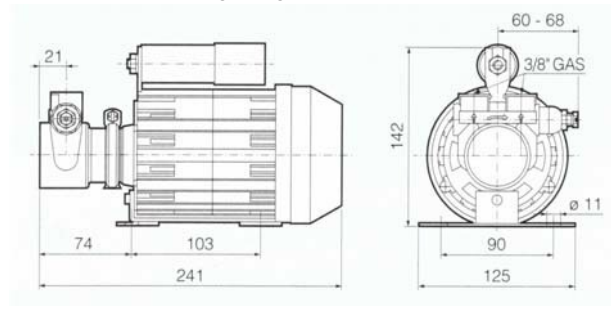
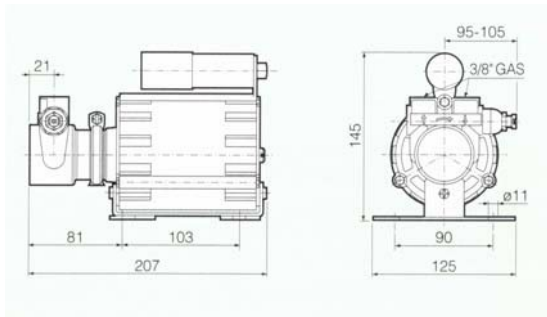
# Drehschieberpumpe Messing „Low Volume“

## Abmessungen



Motor Type 6900011 / 6900012 offen  
180W L= 257mm / 250W L= 282mm  
H= 188mm / H=158mm

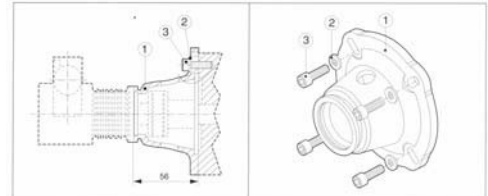
Type Asy Motor BG71 (0,25 od. 0,37kW)  
230V L/H= 346/170 400V L/H= 363/183  
Adapterkit nicht gezeigt



Pos.	Beschreibung	180W M71	250W M80
1	Pumpe	-	-
2	V-Clamp	3000160	300160
3	Kupplung	3000040	3000080
4	Adapter Kit	3000070	3000090

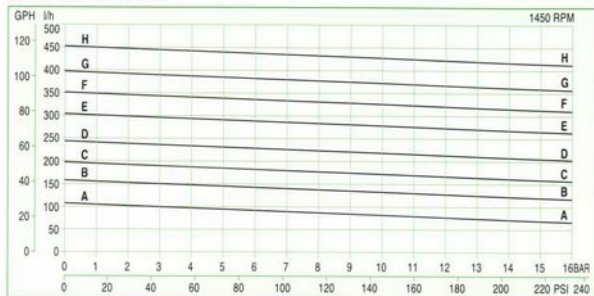
Adapterkit mit Asy Motor  
180W M71B14

Adapter M71 - B14 (code 3000070)



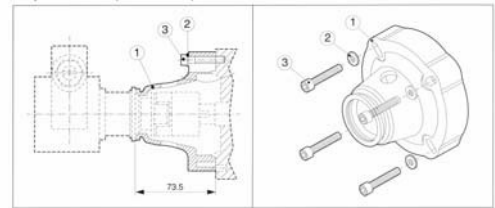
## Leistungsdiagramme

MODEL PO/PA	070	071	074	071x	074x	100	101	104	101x	104x	1500	1501	1504	1501x	1504x	200	201	204	201x	204x
Flow (l/h) at 2 BAR	100					150					190					238				
Flow (l/h) at 7 BAR	89					139					179					225				
Flow (l/h) at 14 BAR	70					120					160					206				
Figure	A-A					B-B					C-C					D-D				
By-Pass	NO	STD	BAL	STD	BAL	NO	STD	BAL	STD	BAL	NO	STD	BAL	STD	BAL	NO	STD	BAL	STD	BAL
Built in filter	NO	YES				NO	YES				NO	YES				NO	YES			
MODEL PO/PA	2510	2501	2504	2501x	2504x	300	301	304	301x	304x	3500	3501	3504	3501x	3504x	400	401	404	401x	404x
Flow (l/h) at 2 BAR	295					345					390					445				
Flow (l/h) at 7 BAR	284					334					379					434				
Flow (l/h) at 14 BAR	265					315					360					415				
Figure	E-E					F-F					G-G					H-H				



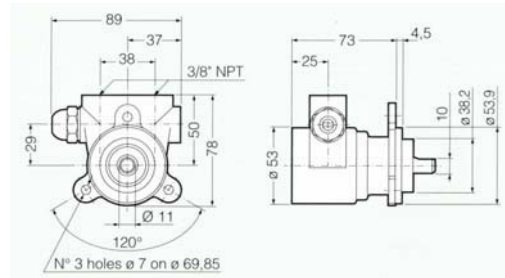
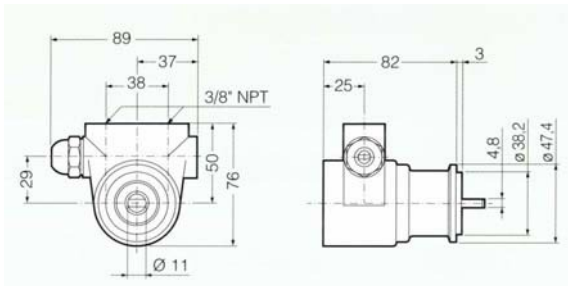
Adapterkit mit Asy Motor  
250W M80B14

Adapter M80 - B14 (code 3000090)



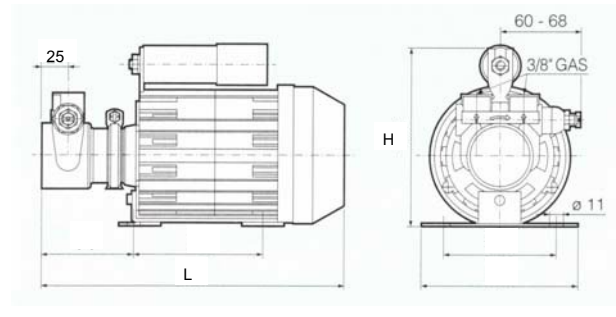
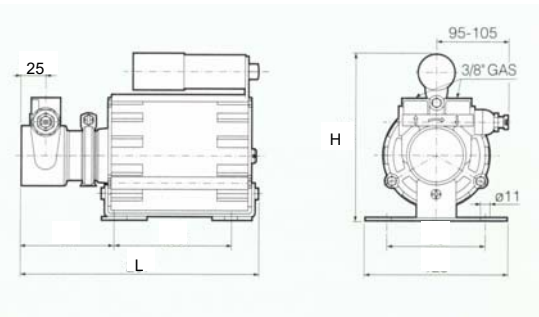
# Drehschieberpumpe Edelstahl „Low Volume“

## Abmessungen



Motor Type 6900011 / 6900012 offen  
180W L= 257mm / 250W L= 282mm  
H= 188mm / H=158mm

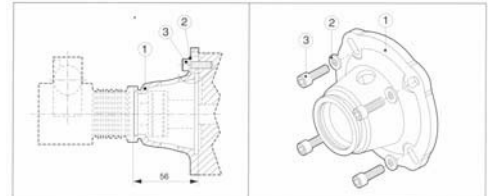
Type Asy Motor BG71 (0,25 od. 0,37kW)  
230V L/H= 346/170 400V L/H= 363/183  
Adapterkit nicht gezeigt



Pos.	Beschreibung	180W M71	250W M80
1	Pumpe	-	-
2	V-Clamp	3000160	300160
3	Kupplung	3000040	3000080
4	Adapter Kit	3000070	3000090

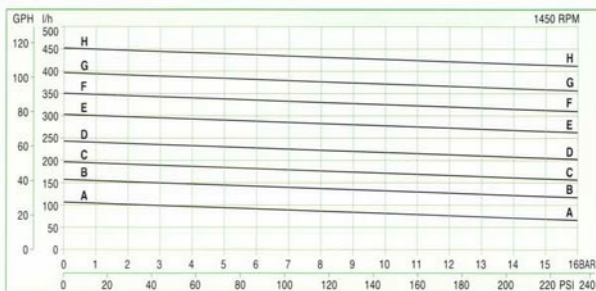
Adapterkit mit Asy Motor  
180W M71B14

Adapter M71 - B14 (code 3000070)



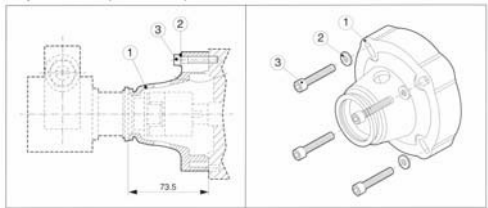
## Leistungsdiagramme

MODEL PO/PA	0710	0711	0711F	110	111	111F	1510	1511	1511F	210	211	211F
Flow (l/h) at 2 BAR	100			150			190			236		
Flow (l/h) at 7 BAR	89			139			179			225		
Flow (l/h) at 14 BAR	70			120			160			206		
Figure	A-A			B-B			C-C			D-D		
Mount	Clamp		Flange		Clamp		Flange		Clamp		Flange	
By-Pass	NO	YES	NO	YES	NO	YES	NO	YES	NO	YES	NO	YES
MODEL PO/PA	2510	2511	2511F	310	311	311F	3500	3501	3511F	410	411	411F
Flow (l/h) at 2 BAR	295			345			390			445		
Flow (l/h) at 7 BAR	284			334			379			434		
Flow (l/h) at 14 BAR	265			315			360			415		
Figure	E-E			F-F			G-G			H-H		



Adapterkit mit Asy Motor  
250W M80B14

Adapter M80 - B14 (code 3000090)



# Drehschieberpumpe „High Volume“



## VORTEILE

- Einfache Bauweise
- Selbstansaugend
- Lauf ruhig
- Hoher Druck kleine Förderleistung
- Ökonomisch
- NSF gelistet für Trinkwasser

## EINSATZBEREICH

- Post Mix Getränkeautomaten
- Drucksteigerungen
- Umkehrosmose
- Kühlsysteme
- Filtration

## BESCHREIBUNG

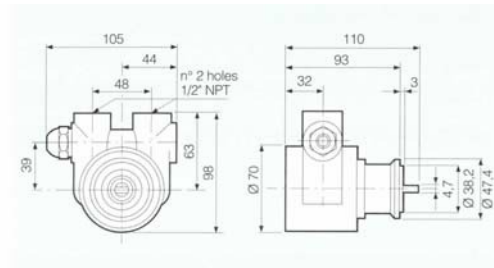
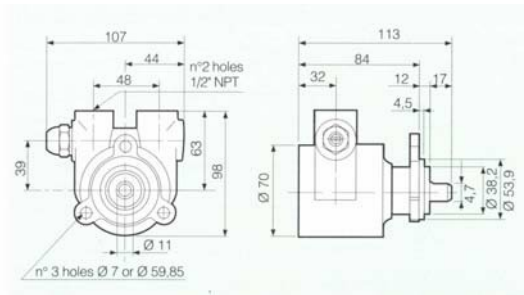
Drehschieberpumpen mit Messing oder Edelstahlgehäuse und Rotor (AISI 303), Innenteile und Schieber aus techn. Kohle. Saug- und Druckanschlüsse sind 1/2" NPT Gewinde. Pumpen sind optional mit eingebautem balanciertem Bypassventil ausgeführt. Als weitere Option sind diese Pumpen mit einem 3-Loch Flansch ausgeführt. Maximale Förderleistung 1050 l/h (bei 1450 Upm), max. Förderdruck 16 bar, max. Temperatur 90°C. NSF gelistete Pumpen geeignet für Trinkwasser. Falls NSF Vorschrift benötigt wird ändert sich die Typenbezeichnung auf PA.

## MOTORDATEN

Motortype	Asy Motor BG80	Asy Motor BG80
Spannung (V)	230 od 400V	230 od 400V
Frequenz (Hz)	50/60	50/60
Drehzahl (min-1)	1450	1450
Schutzklasse	IP55	IP55
Leistung (W)	550	750
Gewicht Pumpe mit Motor (kg)		

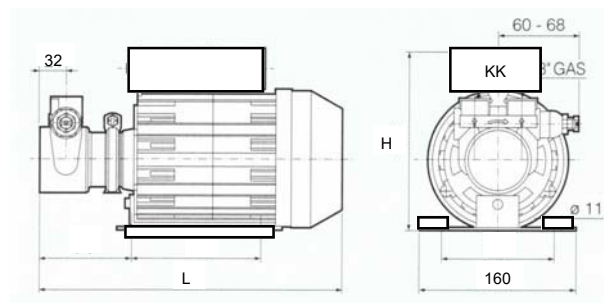
# Drehschieberpumpe „High Volume“

## Abmessungen



Type Asy Motor BG80 (0,55 od. 0,75kW)  
230V L/H= 400/217 400V L/H= 400/217

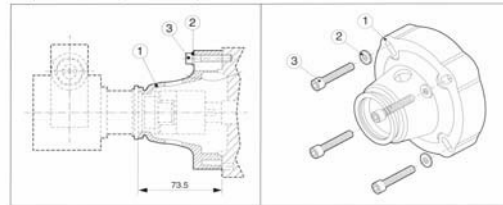
Adapterkit nicht gezeigt



Pos.	Beschreibung	Motor 550/750W M80
1	Pumpe	-
2	V-Clamp	300160
3	Kupplung	3000080
4	Adapter Kit	3000090

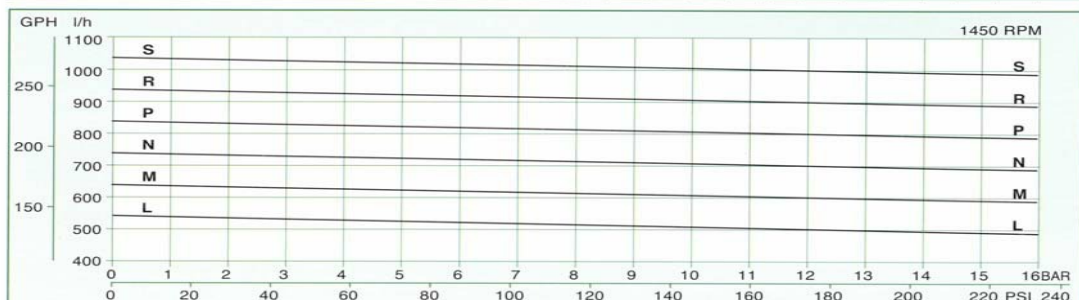
Adapterkit mit Asy Motor  
550/750W M80B14

Adapter M80 - B14 (code 3000090)



## Leistungsdiagramme

MODEL PO/PA Brass	500	501	500F	501F	600	601	600F	601F	700	701	700F	701F	800	801	800F	801F	900	901	900F	901F	1000	1001	1000F	1001F
MODEL PO/PA Stainless steel	510	511	510F	511F	610	611	610F	611F	710	711	710F	711F	810	811	810F	811F	910	911	910F	911F	1010	1011	1010F	1011F
l/h at 2 bar	540				640				740				840				940				1040			
l/h at 7 bar		520				620			720				820				920				1020			
l/h at 14 bar		497				597			697				797				897				997			
Figure	L-L				M-M				N-N				P-P				R-R				S-S			
By-Pass valve	NO	YES	NO	YES	NO	YES	NO	YES	NO	YES	NO	YES	NO	YES	NO	YES	NO	YES	NO	YES	NO	YES	NO	YES
Flange mount	NO	NO	YES	YES	NO	NO	YES	YES	NO	NO	YES	YES	NO	NO	YES	YES	NO	NO	YES	YES	NO	NO	YES	NO
Clamp mount	YES	YES	NO	NO	YES	YES	NO	NO	YES	YES	NO	NO	YES	YES	NO	NO	YES	YES	NO	NO	YES	YES	NO	NO



Characteristic at constant motor speed (1450 RPM), with water at 20°C and by-pass blocked - Figures of flow are averages  
Pump weight: 1,9 kg (clamp mount) and 2 kg (flange mount)